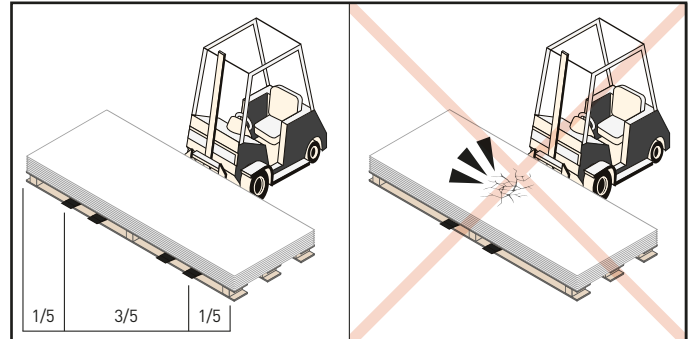
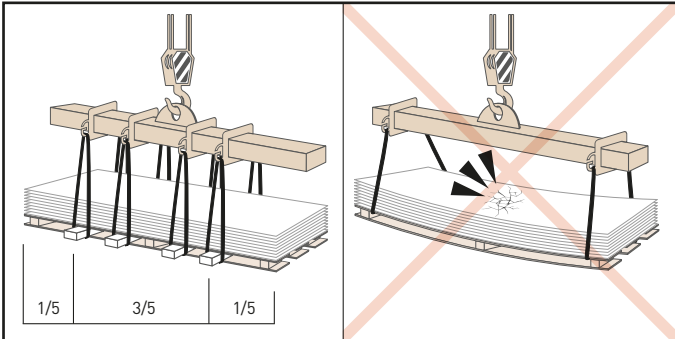
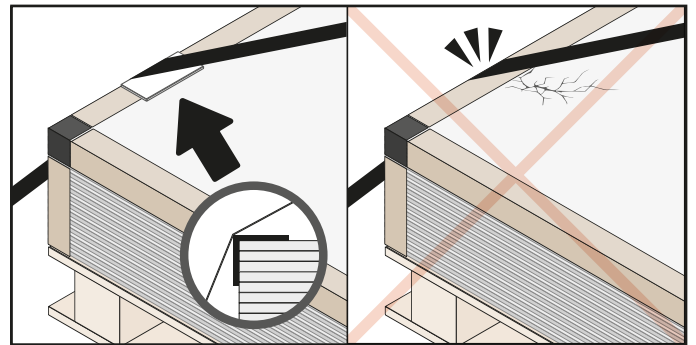
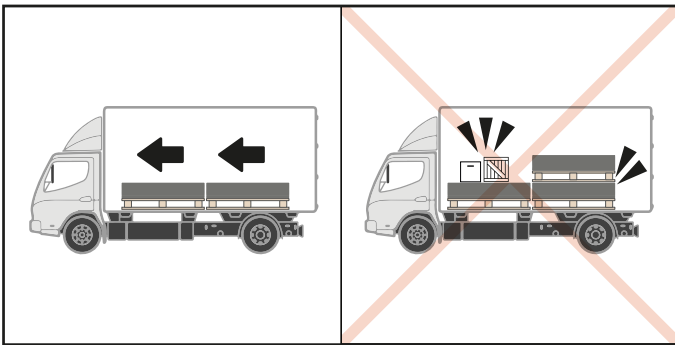


PANELTOR®

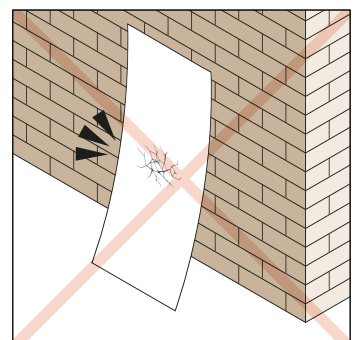
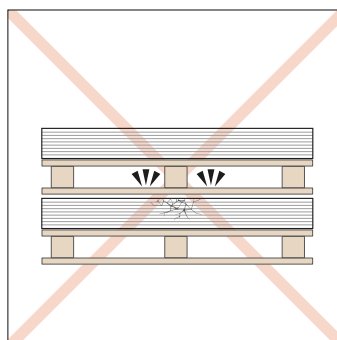
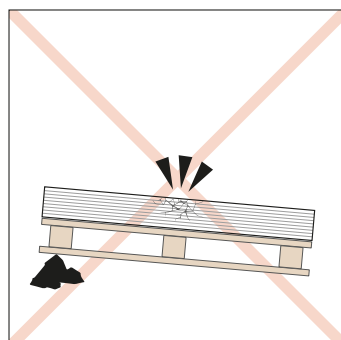
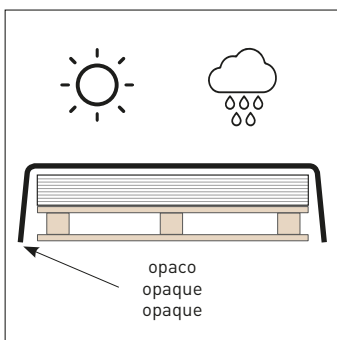
UHPC ULTRA  
HIGH  
PERFORMANCE  
CONCRETE

# MANUAL DE MANIPULACIÓN HANDLING MANUAL MANUTENTION MANUELLE

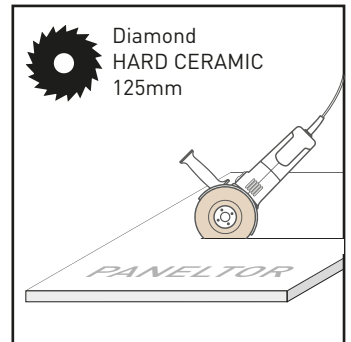
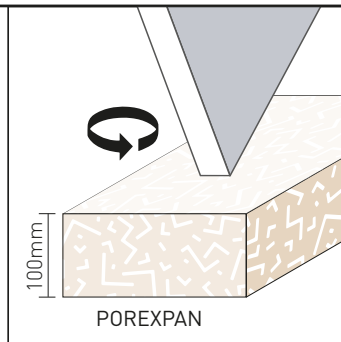
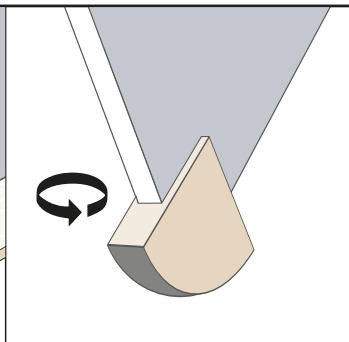
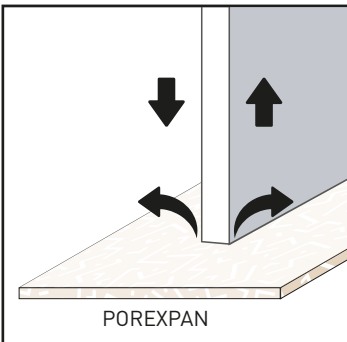
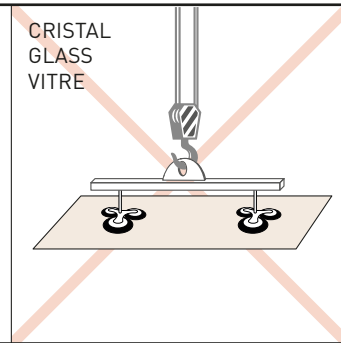
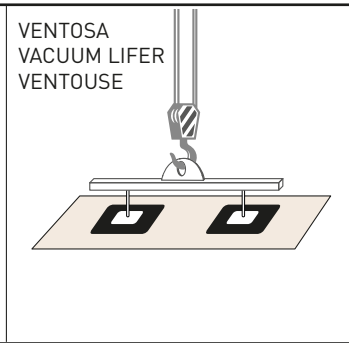
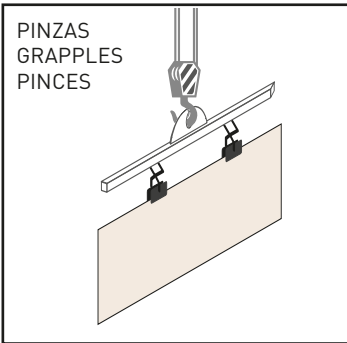
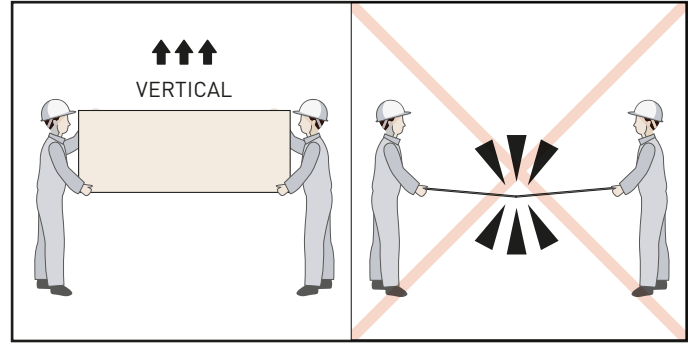
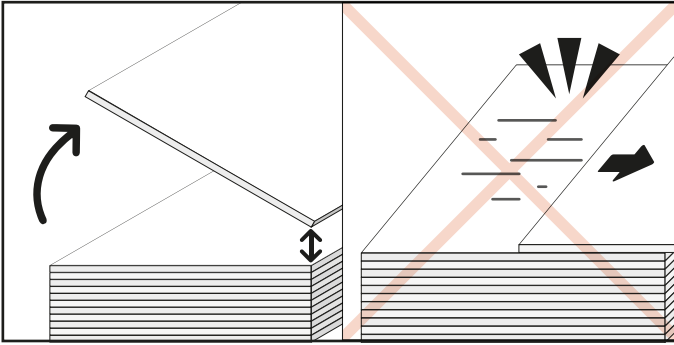
## 1 CARGA Y DESCARGA LOADING AND UNLOADING CHARGEMENT ET DÉCHARGEMENT



## 2 ALMACENAMIENTO STORAGE STOCKAGE



# 3 MANIPULACIÓN HANDLING MANUTENTION



# 4 LIMPIEZA CLEANING NETTOYAGE



# 5 REPARACIÓN REPAIR RÉPARATION

ES En el caso de que un panel sufra una rotura o un desperfecto en alguna de sus partes, éste puede ser reparado sin ningún tipo de problema.  
Llamar al teléfono  
(+34) 969 331 782

EN In case of groove of the panel or damage of any part, the problem can be repaired.  
For further information,  
please telephone:  
(+34) 969 331 782

FR Dans le cas ou un panneau souffrirait un dommage, celui ci peut-être réparé sans aucun problème.  
Merci d'appeler au  
(+34) 969 331 782